



**ASOCIACIÓN NACIONAL DE FACULTADES Y
ESCUELAS DE INGENIERÍA**

**L (QUINCUAGÉSIMA) CONFERENCIA NACIONAL
DE INGENIERÍA**

**“La formación en ingeniería enfocada hacia la
mentefactura. Investigación aplicada”**

Instituto Tecnológico Superior de Irapuato
Tecnológico Nacional de México

7 al 9 de junio de 2023
Irapuato, Guanajuato



Presentación:

En la XLVIII Asamblea General Ordinaria de la Asociación Nacional de Facultades de Ingeniería realizada el 31 de mayo del 2022 fue aprobada la postulación del Instituto Tecnológico Superior de Irapuato (ITESI) del Tecnológico Nacional de México para ser Sede de la L (Quincuagésima) Conferencia Nacional de Ingeniería 2023 durante los días del 7 al 9 de junio.

Durante la Primera Reunión del Comité Ejecutivo 2022-2024 de la ANFEI llevada a cabo el 5 de septiembre del 2022 se presentó la propuesta de organización de la conferencia nacional de ingeniería y se propuso la instalación del Comité Académico correspondiente para elaborar los preparativos por lo que el 27 de octubre del presente año se llevó a cabo su primera reunión en la cual se revisaron las experiencias y recomendaciones que permitieran elaborar la convocatoria para que académicos e investigadores educativos presenten ponencias sobre el tema propuesto, compartiendo avances y resultados sobre la mejora del proceso enseñanza-aprendizaje en la formación de ingenieros.

Para definir el tema se revisaron los que se ofrecieron en los cinco años anteriores relacionados con la vinculación, la formación, la innovación, la transformación digital y las experiencias educativas derivadas de las modalidades virtuales, mixtas e híbridas aplicadas por motivo del confinamiento sanitario originado por la pandemia.

Asimismo, los cambios que se están presentando en el entorno de las instituciones educativas que ofrecen programas de ingeniería y en general en las diferentes regiones del país sobre cambios tecnológicos cuya aplicación se observa en la sociedad y en particular en los procesos industriales, de servicios e investigación aplicada que impulsa a lograr una mejor formación de los futuros ingenieros, se consideró relevante que el tema más oportuno fuera:

“La formación en ingeniería enfocada hacia la mentefactura. Investigación aplicada”

Con base en lo antes mencionado, se invita a todas las Instituciones de Educación Superior, así como a las organizaciones y profesionistas interesados en la formación de los ingenieros, a seguir compartiendo experiencias, resultados, propuestas y avances entre los estudiosos de estos temas y participar en la L (Quincuagésima) Conferencia Nacional de Ingeniería para lo cual se consideran los siguientes temas para abordar, alineados con la temática general de la Conferencia Nacional de Ingeniería:

- Medios y métodos de enseñanza para mejores aprendizajes
- Mentefactura (investigación aplicada) y su vinculación con el entorno.
- Casos de éxito de enseñanza en talleres y laboratorios para lograr las competencias.



Objetivo general:

Conocer y compartir las experiencias que han generado directivos, profesores e investigadores para incorporar en el proceso educativo los nuevos escenarios de enseñanza y aprendizaje originados por los cambios tecnológicos cuya aplicación se observa en la sociedad y en particular en los procesos industriales, de servicios e investigación aplicada que permitan lograr una mejor formación de los futuros ingenieros enfocados a la mentefactura.

Objetivos Específicos:

- Compartir las experiencias que se han tenido en el proceso educativo en la formación en ingeniería enfocada a la mentefactura (investigación aplicada) en cuanto a la aplicación de medios y métodos de enseñanza para lograr mejores aprendizajes de los estudiantes en lo referente a las nuevas tecnologías de productos y procesos que se utilizan en los diferentes sectores.
- Presentar avances y resultados sobre la mentefactura (investigación aplicada) que contribuyan a mejorar los contenidos de aprendizaje y una mejor vinculación con el entorno de las instituciones educativas.
- Contribuir con experiencias innovadoras de casos de éxito referente a las nuevas formas de enseñanza en talleres y laboratorios para lograr las competencias requeridas que enlacen con la práctica profesional enfocadas a la mentefactura (investigación aplicada).

Ponencias:

Para conocer los avances que se han estado teniendo de acuerdo con lo señalado en los objetivos establecidos para la **L (Quincuagésima) Conferencia Nacional de Ingeniería**, la Asociación Nacional de Facultades y Escuelas de Ingeniería

CONVOCA

A las autoridades y académicos de las escuelas, institutos, facultades y centros de investigación en ingeniería, a presentar trabajos con los que se dé respuesta a los planteamientos establecidos en dichos objetivos, de acuerdo con las siguientes



BASES

1. Sólo se aceptarán aquellos trabajos relacionados con los temas derivados de los objetivos definidos por el Comité Académico de la Conferencia, debiendo ser resultado de las experiencias alcanzadas en su institución.
2. Los trabajos que se presenten deberán contener ideas concretas, con propuestas que estén fundamentadas en las experiencias académicas, debidamente documentadas, estos artículos deberán ser inéditos y no haberse presentado en otro foro.
3. En las ponencias se deberán registrar los resultados establecidos, señalando los procedimientos seguidos en la experiencia a presentar, así como los beneficios logrados. Se recomienda presentar resultados cuantitativos de los estudios realizados.
4. Las ponencias deberán seguir la Guía de Elaboración y Estructuración de Ponencias la cual puede descargar de www.anfei.mx/guia
5. Las ponencias aceptadas por el Comité Académico se presentarán frente a un auditorio.
6. La publicación de las ponencias se llevará a cabo de acuerdo con los incisos del punto número 9 de esta convocatoria.
7. La presentación de las ponencias estará sujeta al pago de la cuota de registro de esta.
8. El proceso de registro, evaluación y presentación será el siguiente:

8.1. Registro de ponencias.

- a. Para registrar las ponencias, los autores deberán crear una cuenta en el Sistema de Evaluación de Ponencias (SERP) en www.anfei.mx/apps/serp, a partir del **martes 15 de noviembre de 2022**.
- b. Al autor que registre la ponencia se le denominará autor contacto y podrá registrar un máximo de tres ponencias, ya sea como autor principal o coautor, éstos serán administrados por una sola cuenta.
- c. La fecha límite para registrar ponencias será el **viernes 10 de febrero** de 2023.
- d. Se deberá capturar el título de la ponencia, el cuál debe limitarse a 15 palabras, evitando abreviaturas, en este no se deberá incluir el nombre de la institución, con el fin de darle un contexto más general.
- e. Características generales de las Ponencias
 - La ponencia deberá estar escrita en tercera persona.
 - El título del trabajo en extenso debe coincidir con el registrado en el SERP.
 - Los autores deberán cuidar en todo momento la redacción y ortografía.
 - La extensión del documento debe ser mínimo 8 o máximo 10 páginas.



- Todas las fuentes del apartado de bibliografía deben de referenciarse en el texto usando el sistema APA y cada una de éstas deben listarse en el apartado de Bibliografía.
 - La ponencia deberá ser un trabajo inédito y sus resultados no deberán haberse presentado en otro foro.
- f. Al momento de capturar la ponencia, se deberá especificar el tema derivado de los objetivos al cual estará siendo inscrita la ponencia.
- g. El autor contacto podrá registrar un máximo de tres coautores por ponencia, los cuales deberá agregar en el momento en que se registra la ponencia. **Después de la emisión del dictamen de la ponencia el autor contacto no podrá añadir coautores en el SERP y el proceso de evaluación sólo considerará al autor o autores que hayan registrado en el SERP en cada ponencia por el autor contacto.**
- h. La modalidad de presentación (oral o cartel) se indicará junto con el dictamen de aceptación de la ponencia.
- i. En caso de que se acepte la presentación de la ponencia en la modalidad de cartel, se le hará llegar al autor contacto los lineamientos para la presentación del mismo.
- j. Los autores serán comunicados del resultado del dictamen a través del SERP a más tardar viernes **3 de marzo de 2023**.
- k. En caso de que el dictamen sea condicionado, el o los autores de la ponencia deberán enviar el documento definitivo de la ponencia, tomando en cuenta las observaciones que indique el Comité Académico, el viernes **10 de marzo de 2023**.
- l. El dictamen definitivo de las ponencias condicionadas se dará a conocer el viernes **24 de marzo de 2023**.
- m. El Comité Académico seleccionará por cada uno de los temas, una de las ponencias presentadas, la cual recibirá un Reconocimiento por parte de la ANFEI.

8.2. Presentación de ponencias.

- a. La ponencia deberá ser presentada exclusivamente por uno de sus autores, por lo que no se permitirá que una persona ajena a la misma haga la presentación, esto es con el fin de lograr una adecuada interacción con el auditorio.
- b. La presentación de una ponencia estará sujeta al pago de la cuota de registro de por lo menos uno de sus autores y éste será independiente del número de ponencias registradas por los autores.
- c. La participación de autores de ponencias en la Conferencia será mediante el pago de su cuota de registro como ponente.
- d. Con fecha límite **jueves 4 de mayo de 2023**, el autor contacto deberá haber indicado quien de los autores realizará la presentación de la ponencia, así como, haber acreditado el pago de la cuota de registro del ponente.



- e. El autor contacto deberá adjuntar en el SERP antes del **viernes 19 de mayo de 2023** la presentación en formato de Microsoft PowerPoint (.ppt o .pptx) que usará para hacer la exposición de la ponencia en la conferencia, a partir de este día se dará a conocer el programa de presentación de ponencias.

8.3. Presentación de cartel.

- a. El cartel deberá ser presentado exclusivamente por uno de sus autores, por lo que no se permitirá que una persona ajena a la misma haga la presentación.
- b. El cartel deberá seguir el formato establecido por el Comité Académico, éste podrá ser descargado de la ficha de usuario del autor contacto en el SERP.
- c. La presentación del cartel estará sujeta al pago de la cuota de registro de por lo menos uno de sus autores y éste será independiente del número de ponencias registradas por los autores.
- d. La participación de los autores de ponencias en cartel en la Conferencia será mediante el pago de su cuota de registro como ponente.
- e. Con fecha límite **jueves 4 de mayo de 2023**, el autor contacto deberá haber indicado quien de los autores realizará la presentación del cartel, así como, haber acreditado el pago de la cuota de registro del ponente.
- f. El autor contacto deberá adjuntar en el SERP antes del **viernes 19 de mayo de 2023** la imagen del cartel en formato PDF.

9. Reconocimiento y Publicación de ponencias.

- a. Se entregará un reconocimiento a los autores de las mejores ponencias por cada uno de los temas derivados de los objetivos que se mencionan en esta convocatoria. El dictamen de las ganadoras será emitido por el Comité Académico en la Sesión de Conclusiones de la **L Conferencia Nacional de Ingeniería**.
- b. Se publicarán las ponencias que el Comité Académico seleccione como aceptadas y sean presentadas en la Conferencia por uno de sus autores, en cualquiera de las dos modalidades.
- c. Las ponencias serán publicadas en la **Revista Electrónica "ANFEI Digital"**, siempre y cuando cumplan con todos los lineamientos de esta convocatoria y los requerimientos adicionales que el Comité Académico determine.
- d. **Únicamente se publicarán las ponencias que cumplan estrictamente los lineamientos establecidos en la Guía de Elaboración y Estructuración de Ponencias.**
- e. La **Revista Electrónica "ANFEI Digital"** se publicará con registro ISSN.
- f. La totalidad de ponencias se publicará en el número 15 de la Revista Electrónica "ANFEI Digital" a más tardar el **viernes 13 de octubre de 2023**.

10. Restricciones.



- a. Posterior a la publicación del programa de presentación de ponencias, los autores deberán de respetar en todo momento la fecha y hora asignada a su presentación.
- b. Por ninguna circunstancia se aceptarán trabajos fuera de las fechas establecidas.
- c. Los trabajos que se registren a través del SERP entrarán al proceso de evaluación, por lo que no se recibirán trabajos por ningún otro medio.
- d. Se deberán respetar en todo momento las fechas establecidas.
- e. La confirmación de presentación de la ponencia será el pago de la cuota de registro de por lo menos uno de sus autores.
- f. La ponencia que no acrediten el pago de la cuota de registro de por lo menos uno de sus autores se considerará como ponencia no presentada.

11. Las fechas indicadas pueden cambiar sin previo aviso.

PROGRAMA ACADÉMICO (preliminar)

Miércoles 7 de junio de 2023. Instituto Tecnológico Superior de Irapuato	
09:00 – 09:30	Ceremonia de Inauguración de la L (Quincuagésima) Conferencia Nacional de Ingeniería de la ANFEI.

Miércoles 7 de junio de 2023.	
CONFERENCIAS	
10:00 – 11:00	Conferencia 1.

Miércoles 7 de junio de 2023.	
MESA REDONDA I	
12:00 – 13:30	Mesa Redonda 1
Miércoles 7 de junio de 2023.	
PONENCIAS	
17:00 – 19:30	Presentación de ponencias orales en salas simultaneas. Sesiones presencial y virtual.

Jueves 8 de junio de 2023.



09:00-11:00	Mesa Redonda II
12:00-13:00	Foro académicos ponencias ganadoras 2022- A
13:00-14:00	Foro académicos ponencias ganadoras 2022-B
17:00-19:30	Presentación de ponencias orales en salas simultaneas.
20:00	Evento cultural virtual

Viernes 9 de junio de 2023	
09:00-10:00	Conferencia 2
10:30-12:30	Taller I
10:30-12:30	Taller II

Viernes 9 de junio de 2023	
CONCLUSIONES	
13:00 – 13:30	Sesión de conclusiones de la L (Quincuagésima) Conferencia Nacional de Ingeniería.

Viernes 9 de junio de 2023. Evento oficial de ANFEI	
RECONOCIMIENTOS	
13:30 – 14:30	Ceremonia de Entrega de Reconocimientos a los Mejores Egresados de Ingeniería del País 2022.

Viernes 9 de junio de 2023	
CLAUSURA	
14:30 – 15:00	Ceremonia de Clausura de la L (Quincuagésima) Conferencia Nacional de Ingeniería de la ANFEI.

Conferencia Nacional de Ingeniería



**Asociación Nacional de Facultades
y Escuelas de Ingeniería**

**Guía de Elaboración y
Estructuración de Ponencias**

CONTENIDO

Contenido	2
Introducción	3
Aspectos generales	4
Formato de Estructuración de Ponencias	6
Recursos para el o los Autores	9
Sistema de Citas y Referencias American Psychological Association (APA)	9
Estilo de referencias bibliográficas en formato APA	12
Herramientas de Microsoft Word	15
Utilización de siglas	16
Uso de tablas y figuras	16

INTRODUCCIÓN

La Asociación Nacional de Facultades y Escuelas de Ingeniería (ANFEI), es una asociación civil que agrupa a más de 200 instituciones formadoras de ingenieros de diversos subsistemas académicos, que tiene por objetivo fundamental coadyuvar en la mejora de la enseñanza de la ingeniería en nuestro país, es por esto que en su programa de trabajo se tiene contemplado realizar una vez por año la Conferencia Nacional de Ingeniería.

Este foro académico congrega a directivos y comunidades académicas de las instituciones afiliadas y no afiliadas con la intención de compartir sus experiencias y buenas prácticas en relación a un tema en específico, el cual va estrechamente ligado a la formación de ingenieros.

Como un mecanismo para que los académicos e investigadores de las instituciones puedan compartir sus experiencias se lleva a cabo la presentación de ponencias, las cuales pasan por un proceso de revisión que realiza un Comité Académico conformado por un grupo de distinguidos académicos, el cual evalúa que el contenido de cada una de éstas, presente una contribución al campo de la enseñanza-aprendizaje y de la investigación en ingeniería, así como, que el formato cumpla con los aspectos necesarios para su publicación en la Revista Electrónica ANFEI Digital.

En estos últimos años la ANFEI ha incrementado el nivel de contenido y formato a las ponencias que se aceptan y presentan en la Conferencia Nacional de Ingeniería, gracias a esto en el año 2020 se logró que la Revista Electrónica ANFEI Digital se encuentre en el catálogo del Sistema Regional de Información en Línea para Revistas Científicas de América Latina, el Caribe, España y Portugal (Latindex) con número de registro 29084 y se busca que para el futuro próximo ésta revista logre escalar a los autores a reconocidas bases de datos de resúmenes y citas de literatura revisadas por pares como SCOPUS, CONACYT y LATINDEX 2.0.

De acuerdo con lo anterior, este documento tiene por objetivo orientar a los autores para que puedan elaborar y estructurar sus trabajos de investigación que someterán a evaluación con los elementos necesarios para la publicación de los artículos, es importante destacar que mientras más apegado este el documento enviado a esta guía, más probabilidades tendrán los autores de conseguir los dos requisitos indispensables que establece la Asociación para publicar los artículos: el primero es que la ponencia sea aceptada por el Comité Académico y la segunda es que la ponencia sea presentada en la Conferencia Nacional de Ingeniería.

La ANFEI se está renovando y adaptando constantemente a las condiciones actuales de sus afiliadas, buscando nuevas estrategias para que las experiencias y buenas prácticas de autores nuevos y los que fielmente participan año con año, puedan obtener mayor reconocimiento, a fin de que sus artículos tengan mayor trascendencia y puedan influir en académicos de otros países, que al igual que están preocupado por encontrar nuevas y mejores prácticas para fortalecer la educación superior en ingeniería.

ASPECTOS GENERALES

Los académicos e investigadores interesados en registrar ponencias para la Conferencia Nacional de Ingeniería, deberán seguir los lineamientos de esta Guía de Elaboración y Estructuración de Ponencias:

- Los documentos que se adjunten al Sistema de Evaluación de Ponencias (SERP) deben estar en formato digital compatible con el procesador de palabras Microsoft Word.
- La configuración de las hojas debe ser tamaño carta, sin ningún tipo de membrete o encabezado, con márgenes de 2.5 cm para el superior e inferior y de 3 cm para el derecho e izquierdo.
- El documento deberá estar estructurado con los siguientes apartados:
 - **TÍTULO** (Español e inglés).
 - Autores
 - **RESUMEN**
 - **ABSTRACT** en inglés
 - **ANTECEDENTES**
 - **METODOLOGÍA**
 - **RESULTADOS**
 - **CONCLUSIONES**
 - **BIBLIOGRAFÍA**
- El documento de la ponencia debe tener una extensión mínima de ocho y un máximo de diez cuartillas, incluyendo tablas, figuras y bibliografía.
- Se debe utilizar la fuente **TIMES NEW ROMAN** para todo el documento.
- La redacción debe ser en **TERCERA PERSONA** del singular.
- Los **TÍTULOS** de la ponencia (español e inglés) deben estar con mayúsculas en letra negrita de 14 puntos, alineados a la izquierda sin numeración.
- Los **APARTADOS** de la ponencia deben estar resaltados en letra negrita a 12 puntos, tipo oración (Con mayúscula inicial), alineados a la izquierda.
- Los **SUBTÍTULOS** adicionales que los autores consideren, deben estar resaltados en negritas a 12 puntos, tipo oración (Con mayúscula inicial), alineado a la izquierda.
- El formato de los párrafos de este apartado y los subsecuentes deben estar en letra normal de 12 puntos, interlineado sencillo entre renglones, alineación justificada.
- Los párrafos deben de presentar ideas concretas, con una extensión de máximo 10 líneas, con las siguientes características:
 - Sin sangría inicial
 - Letra normal
 - Interlineado sencillo
 - El texto debe estar justificado
 - Se debe tener especial cuidado en la redacción y la ortografía
- Los cuadros e ilustraciones deberán estar referenciados en el cuerpo del texto, por lo menos una vez antes de la utilización de cada uno de éstos y deberán estar acompañadas de la palabra “Tabla” o “Figura”, con numerado arábigo consecutivo,

Guía de Elaboración y Estructuración de Ponencias 2023

y citar siempre la fuente. Las figuras que se inserten deberán presentarse en formato **jpg o png** y no deberá de exceder 1 Mega Byte (Mb). Debe seguir los ejemplos que se muestran en la página 14.

- No se permite el uso de notas al pie de la página a lo largo del documento. **LAS ÚNICAS NOTAS** al pie de la primera página serán las que hacen referencia **A LOS AUTORES**.
- **Se recomienda citar artículos con contenidos similares a su ponencia ubicados en la Revista Electrónica ANFEI Digital www.anfei.org.mx/revista.**
- Los autores deben asegurarse de que las fuentes a las que se aluda en el texto concuerden con aquellas que aparezcan al final y estén ordenadas alfabéticamente en el apartado de Bibliografía.
- Los documentos no deben contener anexos.
- El artículo deberá ser un trabajo inédito y sus resultados no deberán haberse presentado en otro foro.

Es importante respetar a detalle los lineamientos que se indican, ya que **NO SE ACEPTARÁN TRABAJOS** que no cumplan con los mínimos y máximos establecidos, independientemente de las experiencias y resultados obtenidos que se presenten en el documento.

Formato de Estructuración de Ponencias

TÍTULO DE LA PONENCIA

Extensión máxima de 15 palabras en mayúsculas con acentos y **alineado a la izquierda**, en letra negritas de **14 puntos**. No debe incluir siglas o nombre de la institución de procedencia. Seguido del título de la ponencia en inglés, por ejemplo:

GUÍA DE ELABORACIÓN Y ESTRUCTURACIÓN DE PONENCIAS

PREPARING AND STRUCTURING GUIDE FOR PAPERS

AUTORES

- En relación con los datos de los Autores deberá escribirse de la siguiente forma: Inicial del nombre (s). apellido paterno y materno completos, alineado a la derecha en letra normal de 9 puntos), ejemplo:

(Inicial del nombre (s). apellido paterno y materno completos, alineado a la derecha en letra normal de 9 puntos)

M. R. Durán García¹
M. A. Hernández Rodríguez²
F. Garma Roldán³

- Indicar con referencia numerada al **pie de la primera página**, la responsabilidad o cargo dentro de la institución a la que pertenece, así como, el correo electrónico. El texto deberá estar **alineado a la izquierda** en letra normal de **9 puntos**), como se muestra en la parte inferior de esta página. (dudas revisar la sección de **Recursos para el o los autores (anexo 2)**).

RESUMEN

En un párrafo de 15 líneas como máximo debe plasmarse el contenido esencial de la ponencia (usualmente el planteamiento del problema, la metodología, los resultados más importantes y las principales conclusiones).

Este apartado debe ser comprensible, sencillo, exacto, informativo y preciso, escrito en letra negrita a 10 puntos e interlineado sencillo entre renglones, con alineación justificada.

ABSTRACT

You should write a summary of the paper in English.

ANTECEDENTES

En esta sección los autores deben describir el planteamiento del problema (objetivos y preguntas de investigación, así como la justificación del estudio), el contexto general de la investigación (cómo y dónde se realizó), así como las limitaciones de ésta. Es importante que se mencione la utilidad del estudio para la formación de los estudiantes de ingeniería.

¹ Profesor de Asignatura. Instituto Tecnológico de Veracruz. mduran@yahoo.com.

² Jefa de División de Ingeniería de la Facultad de Ingeniería. Universidad Autónoma de Chihuahua. a.hernan@gmail.com.

³ Profesor de Asignatura., Universidad Autónoma de Chihuahua. garmar@hotmail.com.

METODOLOGÍA

Después de haberse planteado el problema de estudio, contar con objetivos y preguntas de investigación y evaluado la relevancia y factibilidad del estudio, es conveniente elaborar el marco teórico, por lo que es necesario mencionar los conceptos, teorías, artículos o documentos sobre las cuales se identifica el estado actual del problema planteado, si se han realizado algunas investigaciones similares, y como se agrega valor al conocimiento existente. Es decir, se debe tener una visión de donde se sitúa el planteamiento del problema propuesto dentro del campo de conocimiento en el cual nos "moveremos". El marco teórico que se debe mencionar es el que trata con profundidad los aspectos relacionados con el problema, y vincula de manera lógica y coherente los conceptos existentes en estudios anteriores.

Como parte de este apartado se debe describir el alcance inicial de la investigación, visualizar la manera práctica y concreta de responder a las preguntas de investigación, además de cubrir los objetivos fijados y seleccionar uno o más diseños de investigación para aplicarlos al contexto particular de su estudio.

Mencionar el tipo de muestra utilizada en la investigación, el procedimiento de selección, tamaño, las características y aplicación de ésta.

Descripción detallada de los procesos de recolección de los datos y que se hizo con los datos una vez obtenidos.

RESULTADOS

Con base en el método y al instrumento de recolección de datos, mencionar los productos del análisis realizado. Normalmente se resumen los datos recolectados y el tratamiento estadístico que se les practicó. Aunque cuando no se aplican análisis estadísticos o cuantitativos, los resultados pueden ser frases o afirmaciones que resuman la información.

Se describe de manera breve la idea principal que resume los resultados o descubrimientos, y posteriormente se reporten con detalle los resultados. Es importante destacar que en este punto no se incluyen conclusiones ni sugerencias, así como tampoco se explican las implicaciones de la investigación.

Es importante mencionar que en el caso de las ponencias que presenten propuestas, se dará preferencia a aquellas que sean producto de un juicio razonado y con firmes antecedentes, y no sólo fruto de ideas generales que no permitan llegar a una conclusión categórica sobre lo que se estudia.

CONCLUSIONES

En esta parte se derivan conclusiones basadas en los resultados obtenidos, se hacen recomendaciones para otras investigaciones, se analizan las implicaciones de la investigación y se establece cómo se respondieron las preguntas de investigación, y si se cumplieron o no los objetivos.

BIBLIOGRAFÍA

Guía de Elaboración y Estructuración de Ponencias 2023

Los autores/as deben asegurarse de que las fuentes a las que se alude en el texto concuerden con aquellas que aparezcan al final en el apartado de Bibliografía.

Las referencias bibliográficas deben aparecer al final de la ponencia por orden alfabético como **BIBLIOGRAFÍA** y se debe utilizar el sistema de citas y referencias APA. Es importante los autores consideren el **Estilo de referencias bibliográficas en formato APA** que aparece en la página 12.

Cada una de las fuentes debe colocarse con sangría francesa y párrafo justificado como se muestra en los siguientes ejemplos:

Angarita, M., Fernández, F. y Duarte, J. (2016). Formación de ingenieros interdisciplinarios a través de una metodología activa con temáticas integradoras. *Saber, Ciencia y Libertad*, 11(2), 165-176. <https://revistas.unilibre.edu.co/index.php/saber/article/view/555>

Blanco, J., Domínguez, C., Jaime, A., Olarte, J. y Sánchez, A. (10-12 de Julio de 2013). Un modelo de colaboración docente interuniversitaria entre estudiantes y profesores. XIX Jornadas de Enseñanza Universitaria de la Informática, 285-292. https://upcommons.upc.edu/bitstream/handle/2099/15377/p35.bla_unmo.pdf?sequence=1&isAllowed=y

Fernández, F. y Duarte, J. (2013). El aprendizaje basado en problemas como estrategia para el desarrollo de competencias específicas en estudiantes de ingeniería. *Formación Universitaria*, 6(5), 29-38. https://scielo.conicyt.cl/scielo.php?pid=S071850062013000500005&script=sci_arttext

Munévar, D. y Villaseñor, M. (2008). Producción de conocimientos y productividad académica. *Revista de Educación y desarrollo*, 8, 61-67. https://reforma.uan.mx/d/repositorio/Patrimonio%20Universitario/008_Munear%20produccion%20de%20conocimientos%20y%20productividad%20academica.pdf

Villagómez, J., Mora, A., Barradas, D. y Vázquez, E. (2014). El análisis FODA como herramienta para la definición de Líneas de Investigación. *Revista Mexicana de Agronegocios*, vol. 35. <https://ageconsearch.umn.edu/record/204485/>

Recursos para el o los autores

Sistema de Citas y Referencias American Psychological Association (APA)

Los autores deberán considerar en todo momento el adecuado uso de los recursos textuales y gráficos para complementar la presentación de sus documentos en extenso, lo enunciado en este apartado se considera indispensable en el desarrollo del escrito, por lo que si el autor/es hacen caso omiso de estas indicaciones, los dictámenes de ponencias podrán ser no aceptados.

Las citas bibliográficas usando el sistema APA

A continuación, se describen a manera de ejemplo como deben ser **referenciadas en el cuerpo del texto**:

Citas integradas en el texto, con un autor:

- Zorrilla (1993) señala que ... (**idea no textual**).
En el año 1993, Zorrilla estudió el juego en la infancia y la posible influencia...
- Como indica Perrenoud (2004, p. 22), “uno se hace formador para lo mismo que se hace enseñante: para hablar, y no para escuchar” (**idea textual**)

Citas integradas con varios autores:

- Con **dos autores**: se citan los apellidos de ambos cada vez que aparece la referencia en el texto.
 - Romero y Aguilar (2017) encontraron que los estudios...
- Con **tres, cuatro o cinco autores**: se citan a todos los autores, la primera vez.
 - Hernández, Ochoa, Solís y Ramírez (1999) encontraron que los estudios...
 - En las citas posteriores, se escribe sólo el apellido del primer autor más *et al.* y el año de publicación: Hernández *et al.* (1999) encontraron que...
 - **Seis o más autores**: Desde la primera vez, se cita sólo el apellido del primer autor, seguido por *et al.* y el año de publicación.

En la bibliografía se anotarán los apellidos de todos los autores.

Citas textuales:

- Citas textuales cortas (**menos de 40 palabras**): se integran en el texto y **entre comillas**.
 - Que los estudiantes sean conscientes de que es muy valioso, pues según Roig (2014, p. 12) comenta que “actualmente los empleadores ponen a los candidatos bajo el microscopio, en el intento de lograr el cruce perfecto entre las habilidades y actitud del profesional y las demandas y características del equipo”.
- Citas textuales de **40 o más palabras**: se incluyen en el texto en forma de bloque, **sin comillas**. **Sangría** de cinco espacios.

Guía de Elaboración y Estructuración de Ponencias 2023

- Que los estudiantes sean conscientes de esto es muy valioso, pues según Roig (2014, p. 12) comenta que:

Actualmente los empleadores ponen a los candidatos bajo el microscopio, en el intento de lograr el cruce perfecto entre las habilidades y actitud del profesional y las demandas y características del equipo. En este sentido, las habilidades blandas que exhiba el candidato pueden marcar la diferencia entre ser o no contratado. Mientras antes el foco estaba en las capacidades técnicas, hoy prima la inteligencia emocional, la capacidad de aprender, de mantener la motivación luego de experiencias negativas, de ser creativos cuando los recursos son limitados y ser capaces de cambiar el rumbo con rapidez, de tolerar la diferencia de opiniones, entre otras.
- Que los estudiantes sean conscientes de esto es muy valioso, pues según Roig comenta que:

Actualmente los empleadores ponen a los candidatos bajo el microscopio, en el intento de lograr el cruce perfecto entre las habilidades y actitud del profesional y las demandas y características del equipo. En este sentido, las habilidades blandas que exhiba el candidato pueden marcar la diferencia entre ser o no contratado. Mientras antes el foco estaba en las capacidades técnicas, hoy prima la inteligencia emocional, la capacidad de aprender, de mantener la motivación luego de experiencias negativas, de ser creativos cuando los recursos son limitados y ser capaces de cambiar el rumbo con rapidez, de tolerar la diferencia de opiniones, entre otras (2014, p. 12).

Cuando se cita a algún autor citado en otro:

Cuando es al final de una oración o párrafo:

- resultados propuestos (Bandura, 1994 citado en Garza, 2013).
- del espíritu emprendedor (Staudenmayer, Tyre y Perlow, 2002 citado en Hitt, 2006).

Cuando se inicia la oración:

- Según Gaete (2015 citado en Cantú, et al., 2017), al describir las acciones de voluntariado universitario se transforman en un espacio de aprendizaje para ellos, lo que les
- Según Gaete (2015), al describir las acciones de voluntariado universitario se transforman en un espacio de aprendizaje para ellos, lo que les (Citado en Cantú, et al., 2017, p. 245).
- Al respecto, Gutiérrez (1999), menciona que “la reacción ante cualquier situación siempre está en la función de la percepción que tiene ésta, lo que cuenta es la forma en que ve las cosas y no la realidad objetiva “(Citado en Márquez, 2003, p. 57).

Para citar distintas obras relativas a una idea, los autores se ordenan alfabéticamente:

- Además, el programa exige que al menos una experiencia de venta sea realizada por los propios alumnos en donde ellos eligen el momento, lugar y forma de comercializar su producto (Ochoa, 1992; Romero, 2000 y Torres, 2016).

Cuando se cita dos obras del mismo autor o autores:

- Si existen dos obras citadas del mismo o mismos autores que tienen el mismo año:
 - De esta forma se pueden obtener las notas que caracterizan a la realidad estudiada (Vázquez y Manassero, 2007a).
 - su característica fundamental es presentar una interpretación correcta (Vázquez y Manassero, 2007b).
 - Según Vázquez y Manassero (2007c), su característica fundamental es presentar una interpretación correcta...
 - Los pasos para la titulación integral se muestran en la Figura 1 (ITS, 2018a).

Si tienes autores con el mismo apellido:

- escribirás el primer apellido y el segundo apellido si lo tuviera. Pero si solo tiene un apellido escribirás el mismo, seguido por la inicial del nombre y un punto.
 - Tal como afirman Argüello, L., Argüello, J., y Vázquez (2015), para efectos...
 - Se detectó que, en comparación con otros sectores, como el de la construcción, los servicios o el transporte, el sector manufactura es el que contaba con el mayor número de trabajadores, en ese momento 61,062 seguido por 21,944 del sector transporte, triplicando su cifra (Argüello, L., Argüello, J., y Vázquez, 2015).

Citando corporaciones o instituciones:

- **Primera cita en el texto**

En su reciente creación, el TecNM mantiene como referencia el Modelo Educativo para el Siglo XXI: Formación y desarrollo de competencias profesionales (Dirección General de Educación Secundaria Técnica [DGEST], 2012), el cual orienta

Las empresas cuentan con la posibilidad de incorporar a su plantilla un profesional cualificado con una formación adaptada a sus necesidades (Consejo Nacional de normalización y Certificación de Competencias Laborales [CONOCER], 2014).

- **Siguientes citas en el texto**

El Modelo Educativo para el Siglo XXI: Formación y desarrollo de competencias profesionales (DGEST, 2012), se sustenta en las tres

Las empresas cuentan con la posibilidad de incorporar a su plantilla un profesional cualificado con una formación adaptada a sus necesidades (CONOCER, 2014).

Estilo de referencias bibliográficas en formato APA

En este apartado **BIBLIOGRAFÍA** se colocarán todas y cada una de las fuentes que se hayan utilizado a lo largo de la ponencia en **orden alfabético y con sangría francesa**. A continuación, se presentan algunos ejemplos del estilo utilizado:

○ **Libro:**

Apellido, A. A. (Año). *Título*. Editorial

Villar, L.M. y Alegre O.M. (2004). *Manual para la excelencia en la enseñanza superior*. Mc Graw-Hill.

Libro con editor:

Apellido, A. A. (Ed.). (Año). *Título*. Editorial.

Jiménez, G.F. (Ed.). (2004). *Introducción al Psicodiagnóstico de Rorschach y láminas proyectivas*. Amarú Ediciones

○ **Libro electrónico:**

Apellido, A. A. (Año). *Título*. Introduce la URL.

Spiegel, M. R. (1998). *Manual de Fórmulas y Tablas matemáticas*.
<https://matematicasievg.files.wordpress.com/2012/03/manualdeformulasytablasmatematicas-murrayspiegel-110428154730-phpapp02.pdf>

○ **Capítulo de libro:**

Únicamente en los casos de libros compilatorios y antologías donde cada capítulo tenga un autor diferente y un compilador o editor:

Apellido, A. A., y Apellido, B. B. (Año). Título del capítulo o la entrada. En A. A. Apellido. (Ed.), *Título del libro* (pp. xx-xx). Editorial.

Pourtois, J. Y Huguette, D. (1990). Mixing and matching: Levels of conceptualization, measurement and statistical analysis in community Research. En C. Tolan, F. Keys, M. Chertok y J. Lerner (Eds.), *Borderline phenomena and the Rorschach Test* (pp 110-203). Bruner

Si de un mismo autor existen varias referencias de un mismo año, se especifican los años seguidos de un orden alfabético:

Freire, Paulo (1978a). *Pedagogía del oprimido*. Siglo XXI

Freire, Paulo (1978b). *Pedagogía y acción liberadora*. Zero

Freire, Paulo (1978c). *Cartas a Guinea-Bissau: Apuntes para una experiencia pedagógica en proceso*. Siglo XXI

Guía de Elaboración y Estructuración de Ponencias 2023

- **Artículo en Revista**

Apellido, A. A., Apellido, B. B, y Apellido, C. C. (Fecha). Título del artículo. *Nombre de la revista, volumen*(número), pp-pp.

Benzaquen, J., Del Carpio, L. A., Zegarra, L. A. y Valdivia, C. A. (2010). Un índice de competitividad para un país. *Revista CEPAL, Volumen* (102), pp. 104-120

- **Publicaciones periódicas online**

Publicaciones periódicas online: Apellido, A. A. (Año). Título del artículo. *Nombre de la revista, volumen* (número), pp-pp. Introduce la URL.

García, A. R. (2006). La autoevaluación como actividad docente en entornos virtuales de aprendizaje/enseñanza. *Revista de Educación a Distancia* 2006. *volumen* (5), pp. 104-120. http://www.um.es/ead/red/M6/garcia_beltran.pdf.

- **Publicaciones periódicas con DOI:**

Apellido, A. A., Apellido, B. B. y Apellido, C. C. (Fecha). Título del artículo. *Nombre de la revista, volumen* (número), pp-pp. doi: xx

Michel, E., Avalos, T., Pelayo, C. (2016). Competencias profesionales integrales en la formación de ingenieros ante los retos globales. *Revista ANFEI Digital, volumen* (5), pp. 1-10 doi: <http://anfei.org.mx/revista/index.php/revista/article/view/299/942>

- **Ponencias o conferencias**

Autor, A., y Autor, A. (Fecha). *Título de la ponencia*. Nombre del congreso o de la organización, Lugar

López, G., Gómez, J. y Haro, J. (9 de octubre de 2012). *La Influencia de los Antecedentes Familiares en la Actitud Emprendedora de los Estudiantes Universitarios y Empresarios de Nayarit*. XIII Asamblea General de Asociación Latinoamericana de Facultades y Escuelas de Contaduría y Administración (ALAFEC). Buenos Aires, Argentina. http://www.alafec.unam.mx/docs/asambleas/xiii/ponencias/administracion/AD_24.pdf

- **Artículo de diario con autor**

Autor, A. (día, mes y año). Título de la noticia. *En cursiva nombre del periódico*. Introduce la URL.

Arrizabalaga, F. (5 de mayo de 2018). Bicentenario de Karl Marx entre reflexión histórica y protestas. *El Universal*.

<http://www.eluniversal.com.mx/cultura/bicentenario-de-karl-marx-entre-reflexion-historica-y-protestas>

Guía de Elaboración y Estructuración de Ponencias 2023

- **Artículo de diario sin autor**

Título de la noticia (día, mes y año). *En cursiva nombre del periódico.*
Introduce la URL.

Donan a Colombia, colección de libros de Gabriel García Márquez (17 mayo de 2018). *El Universal.*

<http://www.eluniversal.com.mx/cultura/letras/donan-colombia-coleccion-de-libros-de-gabriel-garcia-marquez>

Trabajadores mexicanos necesitan más capacitación: Manpower. (7 de junio de 2015). *El Economista.*

<https://www.economista.com.mx/empresas/Trabajadores-mexicanos-necesitan-mas-capacitacion-Manpower-20150607-0014.html>

- **Libro o informe de alguna institución**

Nombre de la organización (año). *Título del informe* (número de la publicación). Introduce la URL.

Instituto Nacional de Estadística y Geografía (2010). *Principales Resultados del Censo de Población y Vivienda 2010, Sonora.*

http://www.inegi.org.mx/prod_serv/contenidos/espanol/bvinegi/productos/censos/poblacion/2010/princi_result/son/26_principales_resultados_cpv2010.pdf

Poder Ejecutivo Federal (2013). *Programa Nacional de Desarrollo 2013-2018.* México: Gobierno de los Estados Unidos Mexicanos

Centro de Investigación y Docencia Económicas (2010). *ENAVI Encuesta Nacional de Vinculación en Instituciones de Educación Superior.*

http://www.vinculacion.ses.sep.gob.mx/jsp/general/doctos_estadisticas/ENAVI_21_10_10.pdf

Comisión Nacional para el Ahorro de Energía (1995a). *Bases para el Ahorro de Energía en la Industria.* México: Secretaria de Energía.

Comisión Nacional para el Ahorro de Energía (1995b). *Diagnósticos Energéticos, Comisión Nacional para el Ahorro de Energía (CONAE).* México: Secretaria de Energía.

Universidad Autónoma de San Luis Potosí (2013). *Plan Institucional de Desarrollo 2013-2023, Apartado 1.*

http://www.uaslp.mx/PIDE/Documents/Apartado_I_PIDE.pdf

- **Entrada en un diccionario**

Real Academia Española (2021). Ingeniería. En *Diccionario de la lengua española.* <https://dle.rae.es/ingenier%C3%ADa>

- **Diario Oficial de la Federación**

Diario Oficial de la Federación (30 de marzo, 1981). Reglamento para la Prestación del Servicio Social de los Estudiantes de las Instituciones de Educación Superior en la República Mexicana. México: Instituto Nacional para la Educación de los Adultos. http://www.normatecainterna.sep.gob.mx/work/models/normateca/Resource/229/3/images/reglamento_prestacion_servicio_social_estudiantes.pdf

Diario Oficial de la Federación (19 de enero de 2018). Ley General de Educación. México. <https://www.wipo.int/edocs/lexdocs/laws/es/mx/mx216es.pdf>

- **Entrada en un blog**

Núñez, A. (enero de 2009). La Educación Digital. [blog]. PEGESE. Net. Recuperado de: <http://pegece6.blogspot.com/2009/01/la-educacion-digital.html>

- **Tesis o disertaciones**

Martínez, C. (2006). *Los funcionamientos y formas de las gráficas en los libros de texto: una práctica institucional en el bachillerato*. [Tesis de Maestría, Cinvestav-IPN]. <http://bdigital.unal.edu.co/10485>

Herramientas de Microsoft Word

Notas al pie de página para la sección “Titulo y autores”

Se debe utilizar la herramienta notas al pie de página de Microsoft Word, que se encuentra en el menú “Referencias”.

Para insertar una referencia al pie de la página:

- Deberá de colocar el cursor al finalizar el texto del nombre del autor, en ese lugar se insertará el número de la nota al pie.
- Posteriormente debe ir al menú “Referencias” y presionar el botón “Insertar nota al pie”
- Automáticamente se colocará el número de la nota al pie al finalizar el texto del nombre del autor y al finalizar la hoja se colocará el número y espacio para escribir el texto que se solicita en la guía de elaboración y estructuración de ponencias, como se muestra en el ejemplo:

M.R. Durán García⁴

⁴ Profesor de Asignatura. Instituto Tecnológico de Veracruz. mduran@yahoo.com

Uso de la Herramienta Citas de Microsoft Word

- Es altamente recomendable el uso de la herramienta “Citas” ubicado en la pestaña de “Referencias” del procesador de palabras Microsoft Word.
- Esta herramienta le ayudará a correlacionar las referencias de citas bibliográficas en el texto, y le generará automáticamente el Apartado Bibliografía. En este apartado se enlistarán cada una de las citas insertada en el texto con su correspondiente fuente bibliográfica.
- Para conocer más sobre esta herramienta le sugerimos ver el vídeo <https://support.office.com/es-es/article/agregar-citas-en-un-documento-de-word-ab9322bb-a8d3-47f4-80c8-63c06779f127>

Utilización de siglas

Con la finalidad de estandarizar el uso de siglas de instituciones y organizaciones los autores podrán hacerlo de la siguiente manera:

- La primera vez que se mencione la institución u organización, se deberá escribir el nombre completo y enseguida entre paréntesis las siglas, por ejemplo:
 - Consejo de Acreditación de Enseñanza de la Ingeniería (CACEI),
 - Universidad Nacional Autónoma de México (UNAM),
 - Instituto Tecnológico de Puebla (ITP),
 - International Federation of Engineering Education Societies (IFEES),
 - Council for Higher Education Accreditation (CHEA).
 -en la Facultad de Estudios Superiores Aragón (FES Aragón) de la Universidad Nacional Autónoma de México (UNAM)....
- Si es necesario volver hacer referencia a la institución u organización solo deberá poner las siglas sin el paréntesis.

Uso de tablas y figuras

- Las Tablas y Figuras deberán estar referenciados en el cuerpo del texto por lo menos una vez antes de la utilización de cada uno de éstas, y con numerado arábigo consecutivo, citando siempre la fuente.

- **TABLAS**

Deberán estar centradas al cuerpo del texto **y especificar el número y el título en la parte superior**, el cual debe ser corto, simple y descriptivo.

El título **Tabla** se escribe en **negrita** y el **nombre de la tabla** se escribe en *cursiva a 12 puntos*, tipo oración, **alineado al centro**.

Referenciar tabla. Si la tabla se tomó de otra publicación en la nota de la tabla se debe agregar el autor original. Por ejemplo:

Tabla 1. Interpretación de rangos de niveles de métricas.

VALOR	% CUMPLIMIENTO	SIGNIFICADO / INTERPRETACIÓN	RANGO
1.0	90 - 100	Excelente / Siempre	A
0.8	70 - 89	Satisfactorio / Casi siempre	B
0.6	50 - 69	Aceptable / Regularmente	C
0.4	30 - 49	Deficiente / En ocasiones	D
0.0	0 - 29	Inaceptable / Nunca o raras veces	E

Nota Fuente: Alemany, 2013 (Times New Roman – 10 puntos)

Tabla 2. Interpretación de rangos de niveles de métricas.

VALOR	% CUMPLIMIENTO	SIGNIFICADO / INTERPRETACIÓN	RANGO
1.0	90 - 100	Excelente / Siempre	A
0.8	70 - 89	Satisfactorio / Casi siempre	B
0.6	50 - 69	Aceptable / Regularmente	C
0.4	30 - 49	Deficiente / En ocasiones	D
0.0	0 - 29	Inaceptable / Nunca o raras veces	E

Nota Fuente: Elaboración propia

- **FIGURAS** (Gráficas de barras, diagramas, organigramas, esquemas, dibujos y fotografías).

El título **Figura** se escribe en **negrita** y el **nombre de la figura** se escribe en *cursiva a 12 puntos*, tipo oración, **alineado al centro**, se debe especificar el número y el título en la parte inferior en letras a 12 puntos, tipo oración.

Cuando la figura es elaboración propia, no es necesario agregar ningún tipo de declaración de derecho de autor.

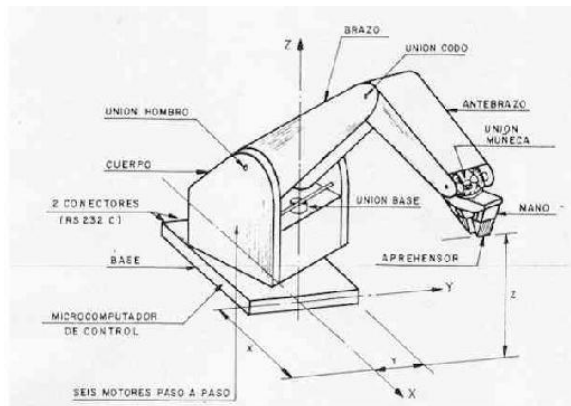


Figura 1. Diseño exterior del Brazo Mecánico

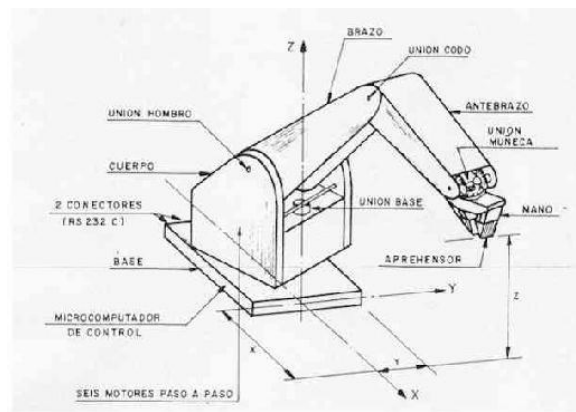


Figura 2. *Diseño exterior del Brazo Mecánico*
Tomada de: Organización Internacional del Trabajo, 2010.